

POMPPUTTEN BETON

Voor afvalwater verkeersklasse A en B



rethinking water



PRODUCTOMSCHRIJVING

De Flexoline Easy pompput (ellipsvormig) bestaat uit een betonnen tank en ingebouwde Pomput Easyset 1 of 2. De Flexoline Easy putten zijn gemaakt van trilbeton. De wanden en bodem vormen een monolithisch geheel. De Flexoline Easy is geschikt voor het opslaan en verpompen van regenwater. De Flexoline Easy bestaat uit een betonnen kuip en dekplaat, afgedicht met kit. In de wand is een boring voorzien van DN 110 (ingang) en een van DN 50 (uitgang) die op klant specificatie aangebracht worden. Op de uitgang wordt het Easy 1- of easy 2 pompputset aangesloten. In de dekplaat is een PE ring ingestort en dient als mangat. De PE ring is voorzien van een beloopbare afdekking ter voorkoming van vervuiling in de put tijdens de bouw. De PE ring steekt ca 8 cm boven de dekplaat uit. Hierover kan varitank binnenschacht gemonteerd worden en is daarmee geschikt voor het gehele varitank dekselset assortiment.

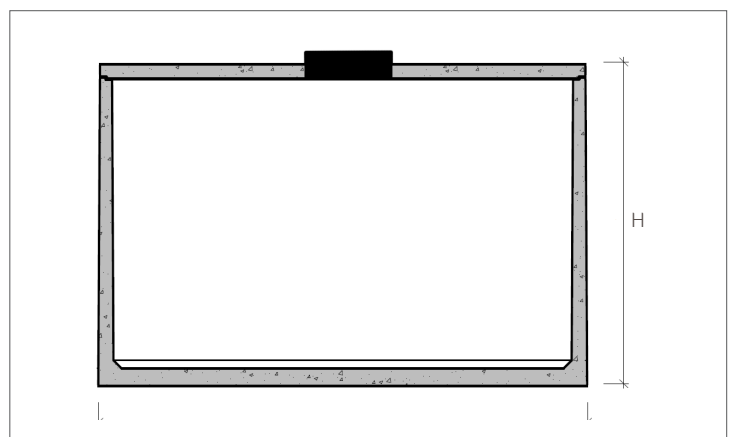
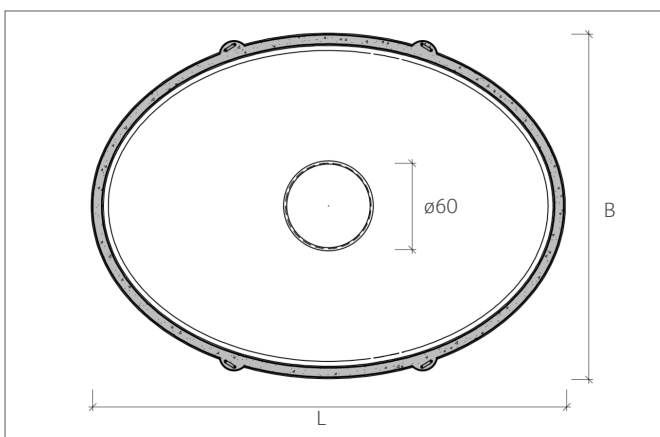
TOEPASSINGSGBIED

De Flexoline Easy moet worden ingegraven tot op een diepte bepaald door het niveau van de aanvoerbuizen en van de afwerking (het natuurlijke milieu, openbare riolering,...). De tanks moeten toegankelijk zijn voor onderhoud en/of ruiming. Gronddekking boven de tanks is maximaal 80 cm. Indien de gronddekking hoger is of indien er hogere statische belastingen voorkomen, dient een verdeelplaat in gewapend beton te worden aangebracht met een correcte afwerking van het mangat.

TECHNISCHE GEGEVENS VERKEERSKLASSE A / B

Volume in liter	Lengte L in cm	Breedte B in cm	Hoogte H in cm	Gewicht in kg	Mangat in cm	Max. Diepte in cm
2.000	220	115	144 / 151	1.705 / 2.040	ø60	230
2.600	220	115	173 / 180	1.810 / 2.245	ø60	250
4.000	245	220	125 / 133	2.800 / 3.550	ø60	205
5.000	245	220	150 / 158	3.150 / 3.900	ø60	230
7.500	245	220	216 / 224	3.800 / 4.550	ø60	295
7.500 (plat)	330	240	158 / 166	4.600 / 6.000	ø60	240
10.000	330	240	197 / 206	5.350 / 6.650	ø60	280
15.000	340	290	233 / nvt	6.850 / nvt	ø60	315
15.000 (smal)	430	240	231 / 239	8.145 / 9.486	ø60	310
20.000	440	330	210 / nvt	8.465 / nvt	ø60	290
20.000 (smal)	450	290	232 / 240	8.880 / 10.935	ø60	310

TECHNISCHE SCHEMA'S



OPTIES

Flexoline Easy 1 Pompputset

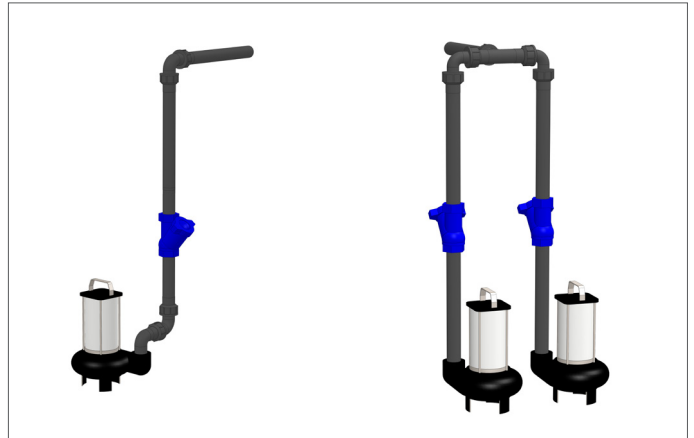
Het Flexoline Easy 1 pompputset omvat het materiaal en inbouwwerk van het PE leidingwerk in de gekozen Flexoline put inclusief de boring van de inlaat DN 110 en afvoer DN 50. Het Flexoline Easy 1 pompputset bestaat uit PE buizen (50 mm), PE koppelingen (50 mm/ 2") en een balkeerklep. De PE buizen en balkeerklep worden aangesloten tussen de afvoer DN 50 en de gekozen dompelpomp.

Flexoline Easy 2 Pompputset

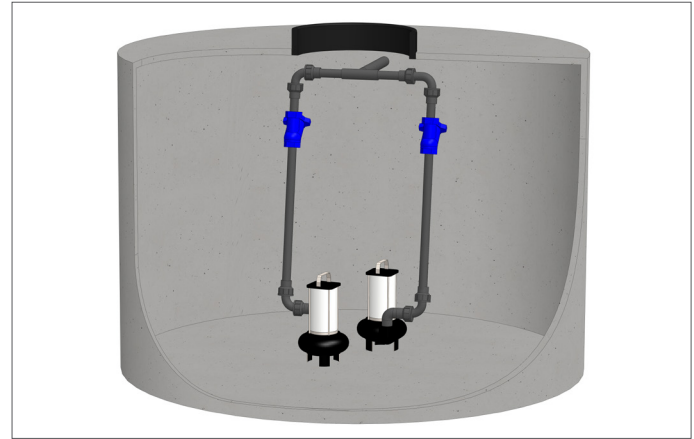
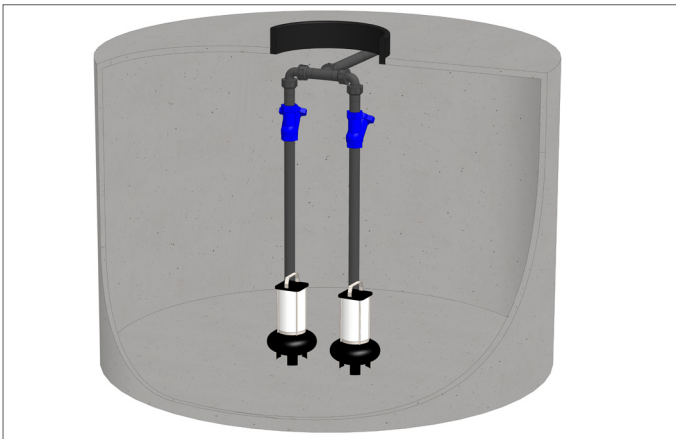
Het Flexoline Easy 2 pompputset omvat het materiaal en inbouwwerk van het PE leidingwerk in de gekozen Flexoline put inclusief de boring van de inlaat DN 110 en afvoer DN 50. Het Flexoline Easy 2 pompputset bestaat uit PE buizen (50 mm), PE koppelingen (50 mm/ 2") en een 2 balkeerkleppen. De PE buizen en balkeerkleppen worden aangesloten tussen de afvoer DN 50 en de gekozen dompelpomp.

FLEXOLINE EASY 1

FLEXOLINE EASY 2



POMPPUTTEN BETON



LEVEROMVANG

Product bestaat uit: Flexoline betonput
Optie: Flexoline Easy 1 of 2 pompputset.

BESTELGEGEVENS VERKEERSKLASSE A

Art nr	NAAM	PG
403351	Regenwaterput beton 2.000 liter klasse A	8
403352	Regenwaterput beton 2.600 liter klasse A	8
403353	Regenwaterput beton 4.000 liter klasse A	8
403354	Regenwaterput beton 5.000 liter klasse A	8
403355	Regenwaterput beton 7.500 liter klasse A	8
403356	Regenwaterput beton 7.500 liter klasse A plat	8
403357	Regenwaterput beton 10.000 liter klasse A	8
403358	Regenwaterput beton 15.000 liter klasse A	8
403359	Regenwaterput beton 15.000 liter klasse A smal	8
403360	Regenwaterput beton 20.000 liter klasse A	8
403361	Regenwaterput beton 20.000 liter klasse A smal	8

Ruim assortiment aan deksels leverbaar, zie de Varitank deksels van GEP.
Pompputten in verkeersklasse D op aanvraag leverbaar.

BESTELGEGEVENS VERKEERSKLASSE B

Art nr	NAAM	PG
403362	Regenwaterput beton 2.000 liter klasse B	8
403363	Regenwaterput beton 2.600 liter klasse B	8
403364	Regenwaterput beton 4.000 liter klasse B	8
403365	Regenwaterput beton 5.000 liter klasse B	8
403366	Regenwaterput beton 7.500 liter klasse B	8
403367	Regenwaterput beton 7.500 liter klasse B plat	8
403368	Regenwaterput beton 10.000 liter klasse B	8
403370	Regenwaterput beton 15.000 liter klasse B smal	8
403372	Regenwaterput beton 20.000 liter klasse B smal	8
403607	Doorvoering ø110 inclusief rubber manchet	8
403512	Varitank binnenschacht 60 cm	3

Art nr	NAAM	PG
407211	Flexoline Easy 1 pompputset	3
407212	Flexoline Easy 2 pompputset	3